

N^o:

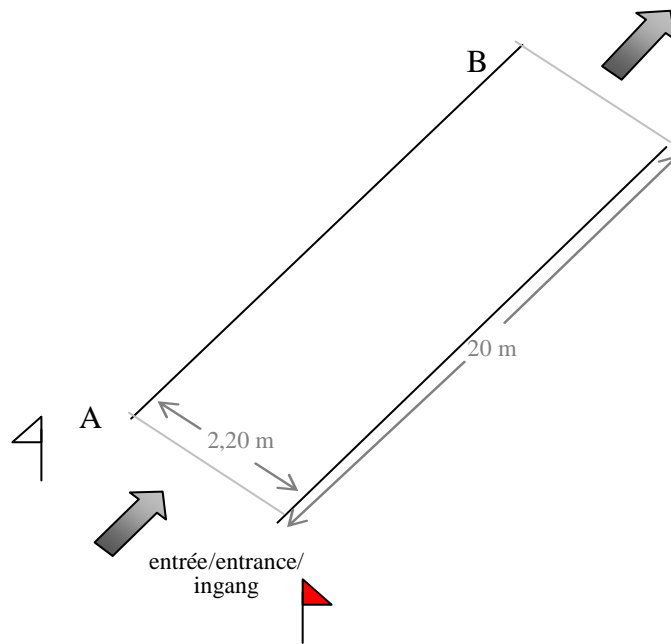
NAAM:

Datum:

Plaats:

PC : HET GROETEN - LE SALUT - THE SALUTE

- Houd de leidsels en zweep in de linkerhand (alsook de koetsier). Leid het gespan door de doorgang, terwijl de menner groet van A tot B, zonder hulp, zonder de leidsels te hernemen en zonder de lijnen te overschrijden. Het gebruik van de remmen in de PC - zone is verboden.
- Tenez les guides et le fouet en main gauche (cocher y compris). Avancez dans le couloir en saluant de A à B sans franchir les lignes sans reprise des guides et sans aide. L'usage des freins est interdit dans la zone du PC.
- Drivers and Coachmen: Take the reins and the whip in the left hand. Move along the corridor from A to B while saluting without crossing the outside lines, without retaking the reins and without help. Using brakes is not allowed in the PC - zone.



Strafpunten :
(de fouten aankruisen)

Niet proberen van de hindernis		-20 pt
Begrenzende lijnen 1 of meermaals overschreden, de leidsels hernomen of niet gegroet, de zweep niet in de hand gehouden of hulp gekregen of de remmen gebruikt		-10 pt
Foutloos		-0 pt
Eindresultaat (20 min het aantal strafpunten)		20pt.